

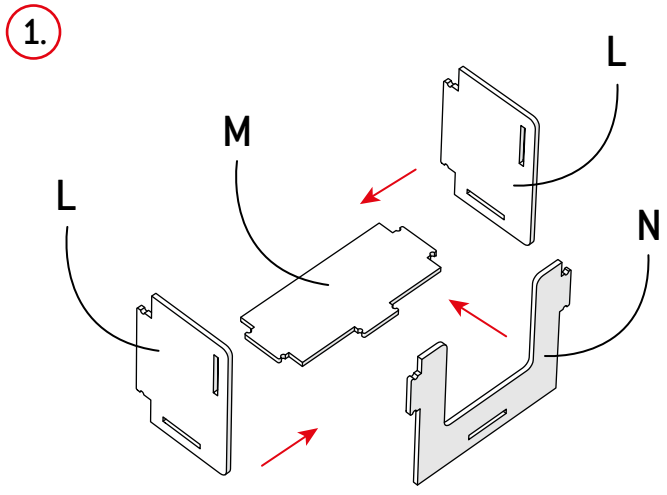
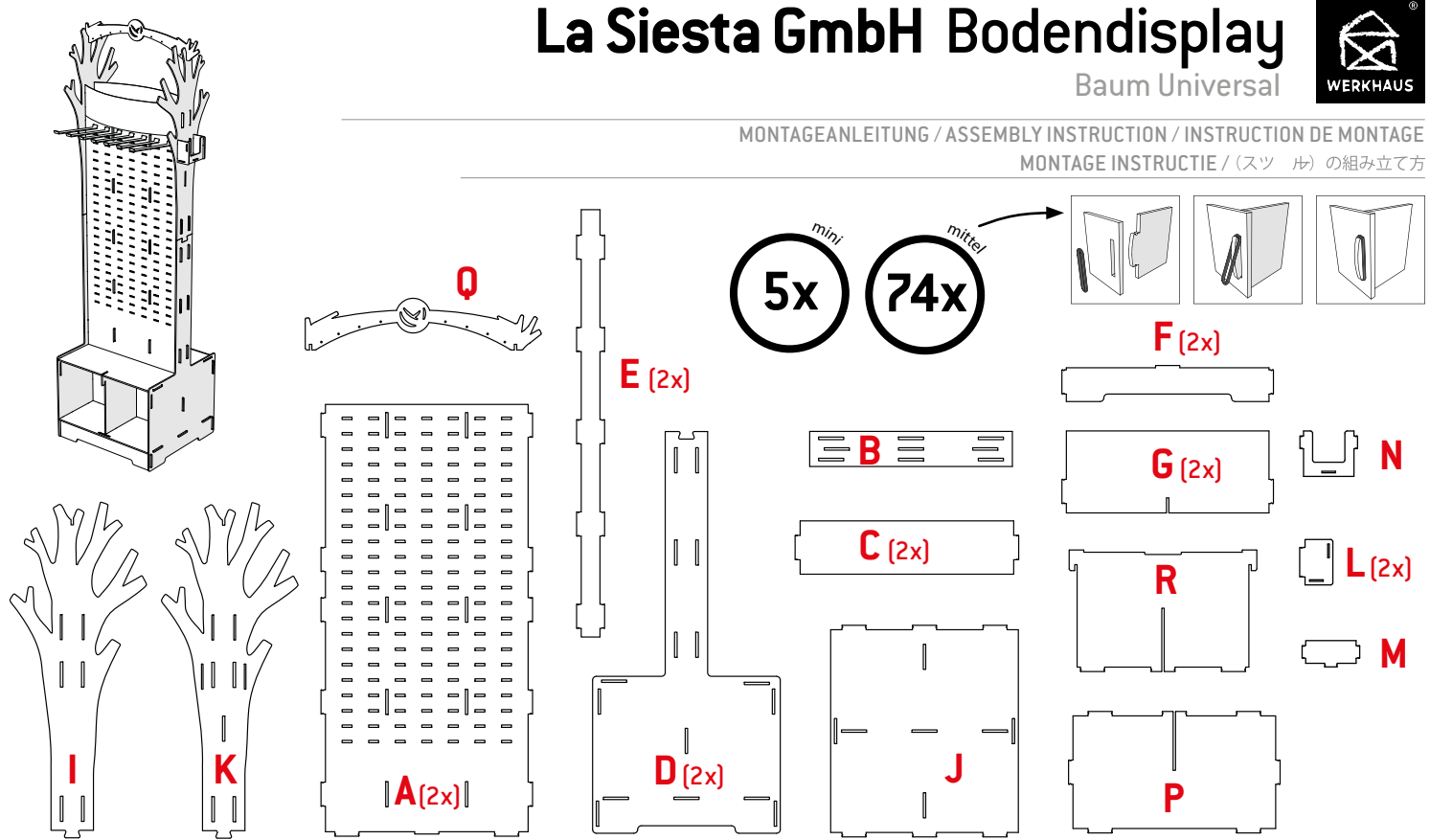
# La Siesta GmbH Bodendisplay

Baum Universal

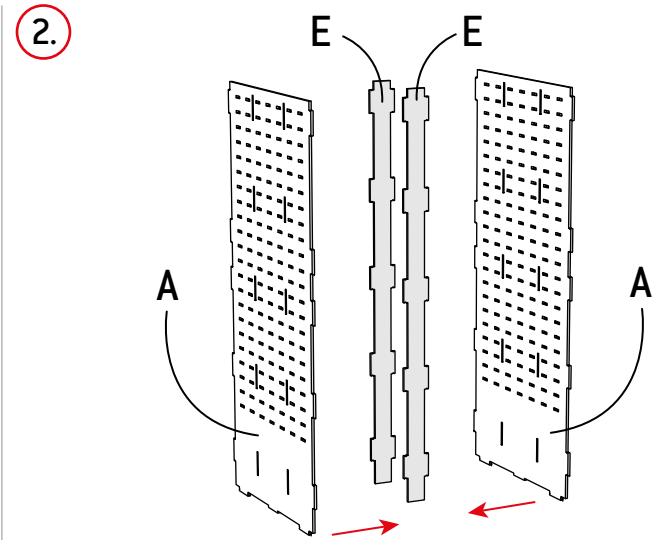


MONTAGEANLEITUNG / ASSEMBLY INSTRUCTION / INSTRUCTION DE MONTAGE

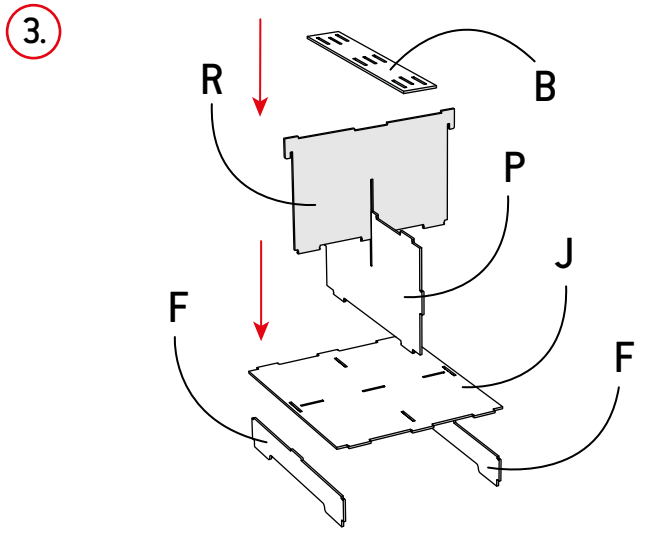
MONTAGE INSTRUCTIE / (スツル) の組み立て方



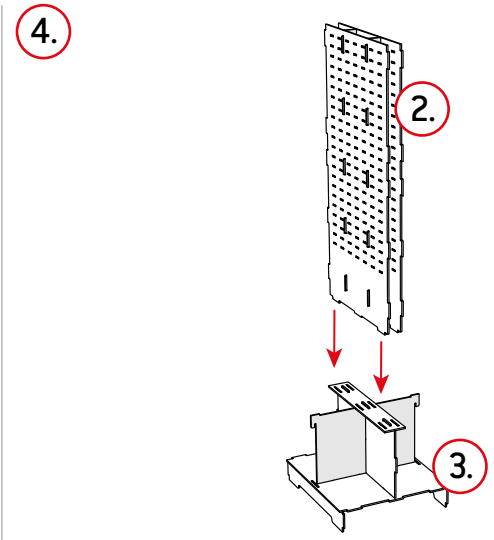
M + N + L (2x) + 5x O



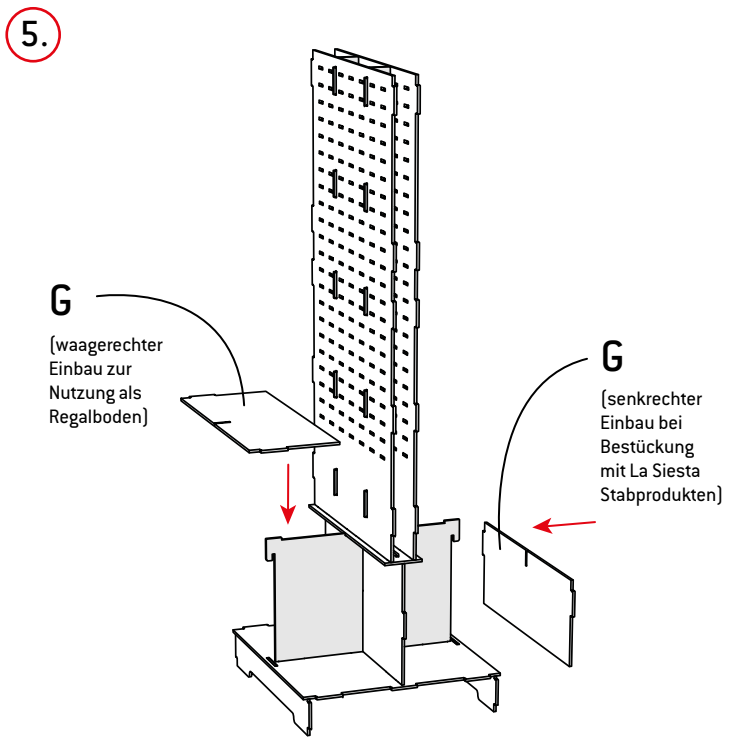
E (2x) + A (2x) + 20x O



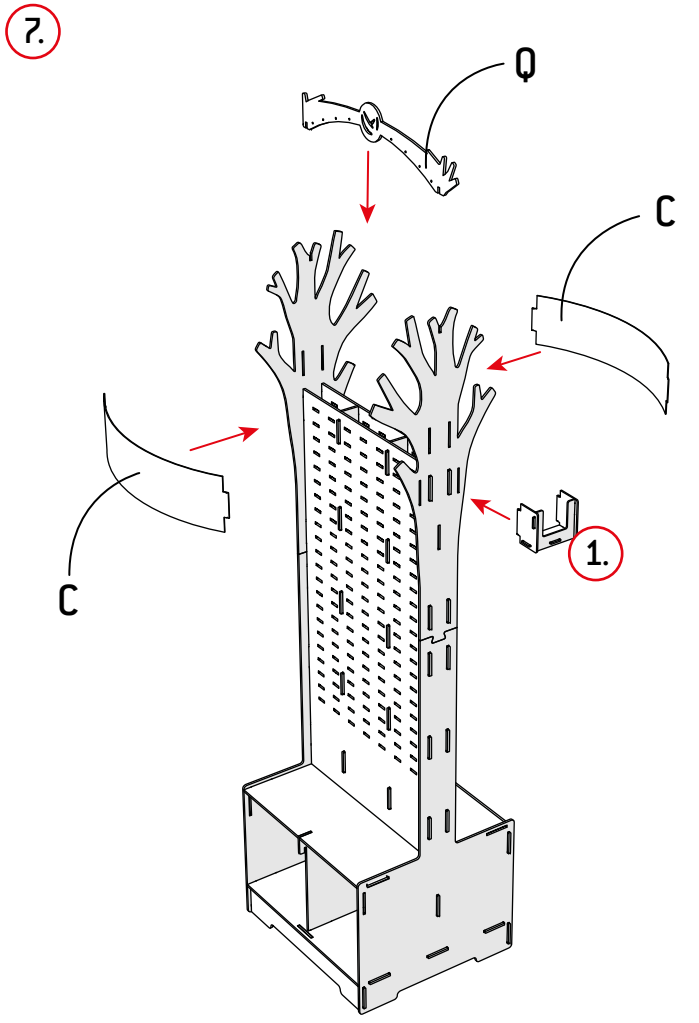
F (2x) + J + P + R + B + 8x O



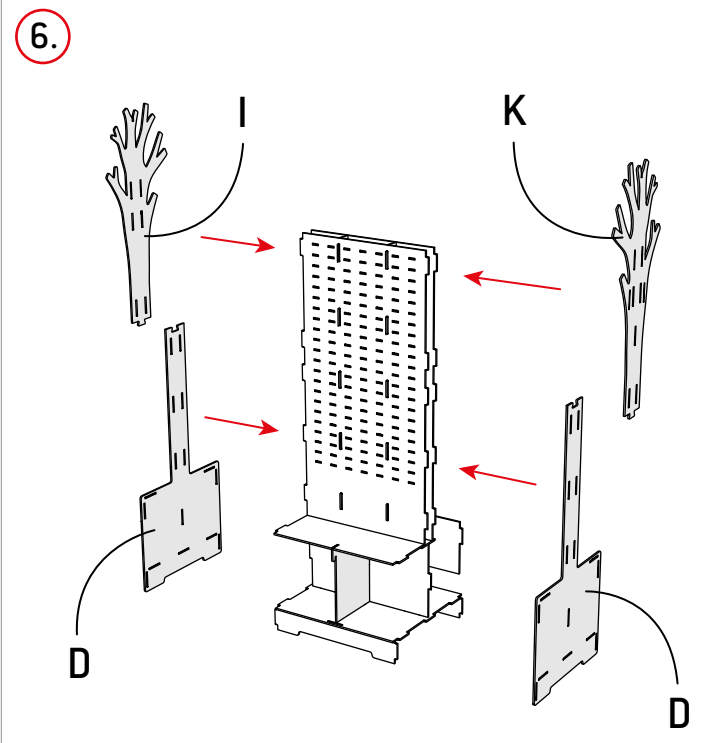
2. + 3. + 4x O



+ G (2x)



+ C (2x) + Q + 1. + 6x O



+ D (2x) + I + K + 36x O

